



**\* APPENDICE NORMATIVA \***

# GUIDA ALL'INSTALLAZIONE & ALL'USO dei DC-AC POWER INVERTERS

Appendice Normative e Schema a Blocchi Esemplificativo dell'Impianto

Le indicazioni ed informazioni contenute in questo libretto, sono da intendersi come precauzioni generali di sicurezza, che possono non riguardare specificatamente ogni parte o procedura inerente alla installazione e all'uso, anche se appariranno necessariamente in un'altra parte di una più specifica pubblicazione inerente alla stessa tipologia di apparato, o di un'altra più approfondita pubblicazione.



[www.alcava.it](http://www.alcava.it)    [www.alcapower.it](http://www.alcapower.it)

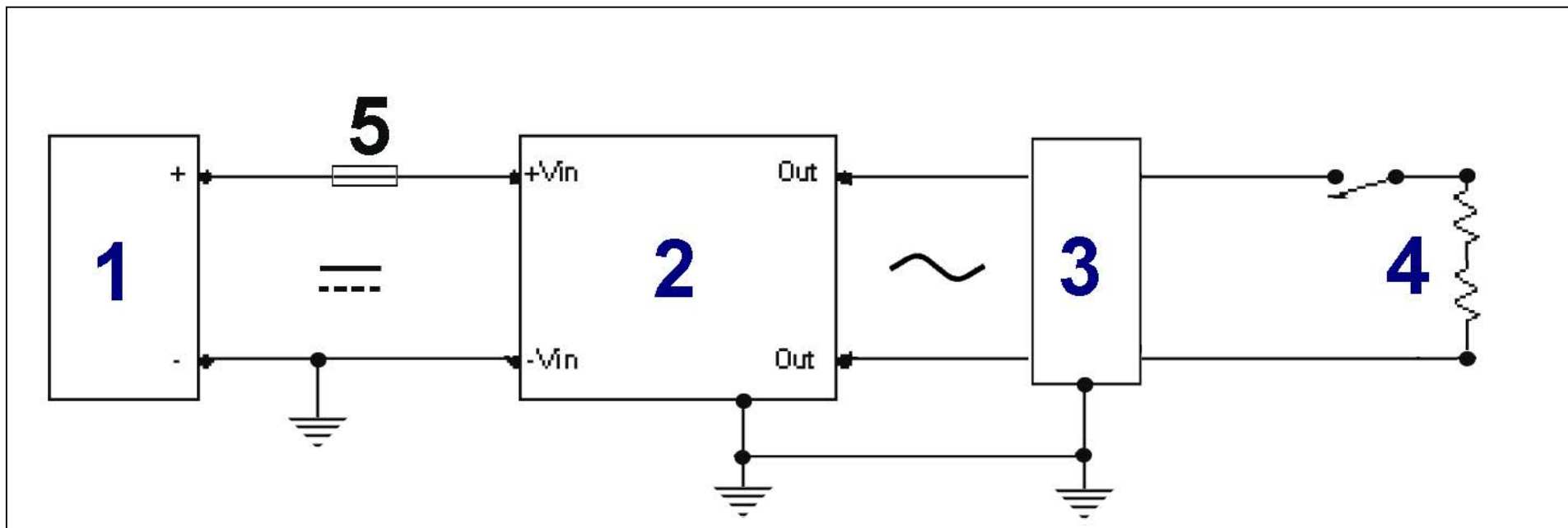
## ***PRINCIPALI NORME E LEGGI DI RIFERIMENTO***

- Legge n. 46 del 5 marzo 1990, "*Norme per la sicurezza degli impianti*";
- D.P.R. n. 447 del 6 dicembre 1991, "*Regolamento di attuazione della legge 5 marzo 1990 in materia di sicurezza degli impianti*";
- D.P.R. 6 dicembre 1991 n. 447: "*Regolamento di attuazione della legge 5 marzo 1990, n. 46 in materia di sicurezza degli impianti.*"
- Norma CEI 11-20
- Norme CEI 81-1 ; CEI 81-4 ; CEI 81-8 Guida d'applicazione all'utilizzo dei limitatori di sovratensioni
- Nuova Norma Armonizzata CEI EN50272-2 ( sostituisce la CEI 21-6/3 )
- Norme CEI / IEC e/o JRC/ESTI CEI EN 61173, CEI EN 61277 per i moduli fotovoltaici.
- Norme CEI 64-8/1-7: "*Impianti elettrici utilizzatori a tensione nominale non superiori a 1.000V in corrente alternata e a 1.500V in corrente continua.*"
- Guida CEI 64-14: "*Guida alle verifiche degli impianti elettrici utilizzatori.*"
- Norme CEI 11-1: "*Impianti di produzione, trasporto e di distribuzione dell'energia elettrica.*"
- Norme CEI 11-17: "*Impianti di produzione, trasporto e di distribuzione dell'energia elettrica. Linee in cavo.*"
- Norme CEI 11-28: "*Guida d'applicazione per il calcolo delle correnti di cortocircuito nelle reti radiali e bassa tensione.*"
- Norme CEI 11-35: "*Guida all'esecuzione delle cabine elettriche d'utente.*"
- Norme CEI 17-5: "*Apparecchi a bassa tensione. Parte 2: Interruttori automatici.*"
- Norme CEI 17-13: "*Apparecchiature assiemate di protezione e di manovra per massa tensione – Parti 1,2,3,4.*"
- Norme CEI 23-3: "*Interruttori automatici per la protezione dalle sovracorrenti per impianti domestici e similari.*"
- Norme CEI 23-51: "*Prescrizioni per la realizzazione, le verifiche e le prove dei quadri di distribuzione per installazioni per uso domestico e similare.*"
- Norme CEI 20-40: "*Raccomandazioni per la posa dei cavi per energia con tensione nominale fino a 1kV.*"
- Tabelle CEI UNEL riportanti le portate e le cadute di tensione per le diverse tipologie di cavo impiegate.

La normativa CEI disciplina oltre che l'installazione dell'impianto anche i suoi componenti tra le quali, a titolo di esempio:

- CT 20, (cavi elettrici);
- CT 21, (accumulatori);
- CT 23, (apparecchiature di bassa tensione, quali interruttori automatici, prese a spina, tubi e canali protettivi, apparecchi di comando, commutatori, connettori, interruttori differenziali);
- CT 32, (fusibili);
- CT 70, (involucri di protezione);
- ecc.

## Schema a Blocchi Esemplificativo dell'Impianto



Leggenda :

**1** = Batteria /Sorgente di Alimentazione C.C.

**2** = DC-AC Power Inverter

**3** = Interruttore MagnetoTermico (Salvavita)

**4** = Carico ( a seconda della Classe del Carico, questo dovrà essere messo a terra, scaricato dall'energia elettrostatica )

**5** = Fusibile